



b® COMPLETE
IHR BÜRO ALS ERFOLGSINSTRUMENT

**Best Office.
Elektrifizierung. Monitorarme.**



Beispielfoto

Best Office. Kabelmanagement.

Best Office bietet Ihnen intelligente Lösungen rund um die Verteilung von Strom und Daten – vom Stecker bis zur Elektroinstallation ganzer Gebäude. Wir setzen dabei auf kompromisslose Qualität bei Technik und Design, auf modulare Systeme, und nicht zuletzt auf Produkte, mit denen eine dezentrale Elektrodistribution alle ihre Vorteile bei Wirtschaftlichkeit, Nachhaltigkeit und Sicherheit entfalten kann.

So sind alle Best Office und Kabelmanagement-Produkte mit einem 3m Netzanschlusskabel ausgestattet, für 16 A ausgelegt und entsprechen natürlich auch der VDE-Norm.

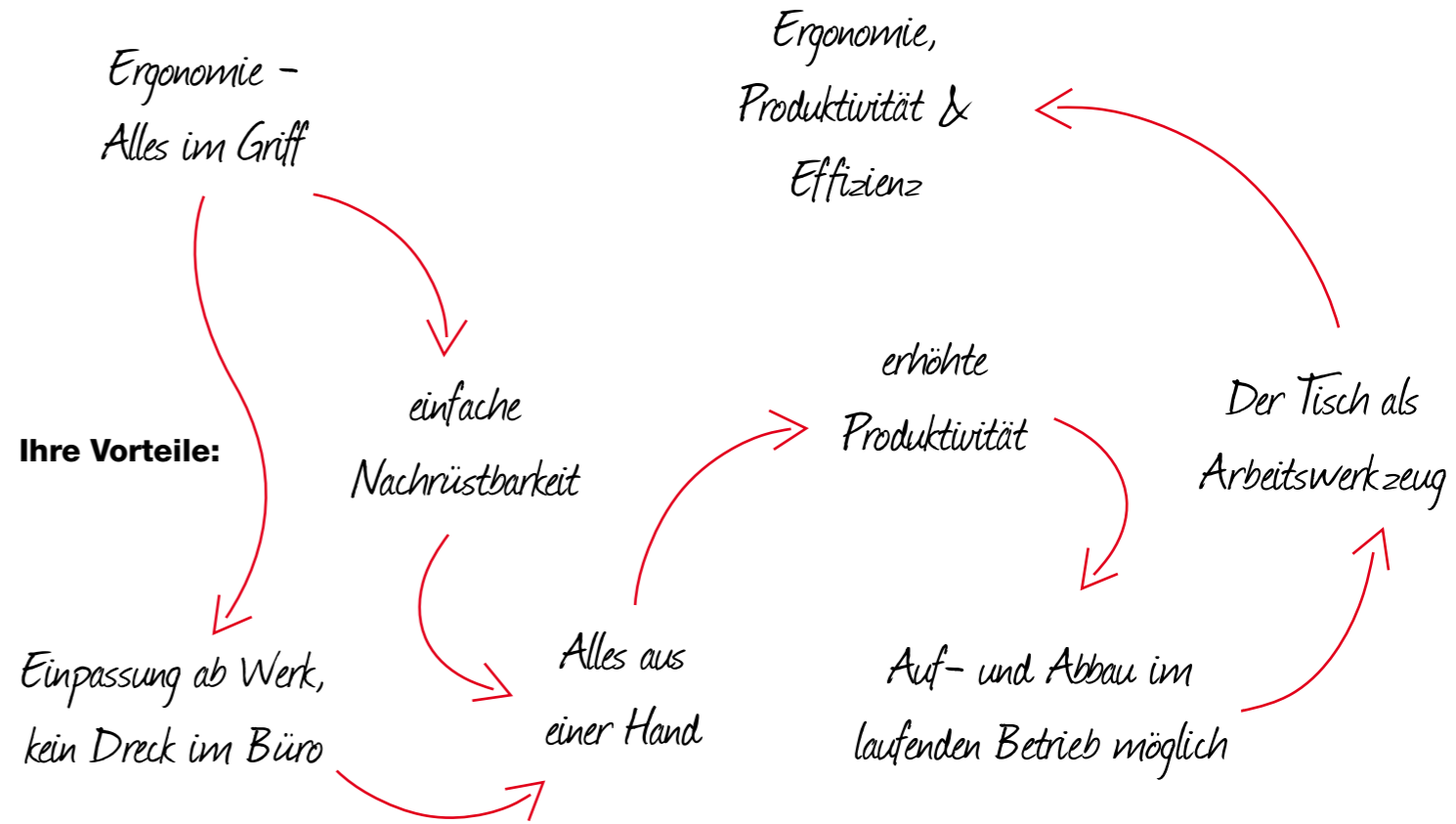
Alle Produkte sind auch mit schweizer Produktspezifizierung mit 10 A erhältlich.



Art.Nr. 00020101

Best Office Swing. Monitorhalter.

Die physische Ergonomie ist zweifellos ein wichtiger Bestandteil der Ergonomie im Allgemeinen, und sie ist die Grundlage für bequemes und gesundes Arbeiten, da sie die korrekte Haltung in den Vordergrund stellt. Mit Best Office Swing ermöglichen Sie ergonomische Bildschirmarbeit und erschließen sich eine neue Produktivität auf ihrem Arbeitsplatz.





01

Art.Nr. 00050019



01

01 | Best Office BackFlip

Geschlossen ist der BackFlip nur eine dünne Platte auf der Arbeitsfläche, kein Wasser kann in die elektrischen Systeme eindringen. Mit einem Finger angetippt dreht er sich um 180 Grad und präsentiert seine Funktionen: 2 Steckdosen und ein USB-Charger liegen so hoch über der Arbeitsfläche, dass sie vor dem Eindringen von Wasser geschützt sind. Die geringe Einbautiefe von nur 53 mm ermöglicht eine Montage über Schubladen.

- Zum Einbau in Platten bis 40 mm Stärke. Gesamteinbautiefe: 53 mm
- Rahmen aus massivem Edelstahl, gebürstet, Gehäuse für Elektroanschluss aus schwarzem Kunststoff.
- 2x Steckdose mit Berührungsschutz,
- 1x USB Charger Typ A, mit Ladefunktion, ohne PC Anbindung, für die handelsüblichen Geräte mit USB-Anschluss wie: Mobiltelefone, MP3-Player und andere mobile Geräte.



01

Die Ladefunktion des USB-Chargers kann aufgrund der Vielzahl der Anbieter und Geräte nicht in jedem Fall garantiert werden.



02

Beispielfoto



02

Gehäuse aus schwarz eloxiertem Aluminium, Abdeckung und äußerer Rahmen aus gebürstetem Edelstahl

02 | Best Office FlipTop Push Data S

Der FlipTop Push ist eine elegante Einbaulösung für alle Arbeitsbereiche, die mit Strom, Daten und Multimedia versorgt werden müssen. Abdeckung öffnet sich durch leichtes Antippen automatisch; die Endposition wird durch leichtes Hochheben bis zum Einrastpunkt fixiert. Bürstenleiste in schwarz. Die jederzeit austauschbaren Module für Daten und Multimedia verleihen eine nahezu grenzenlose Flexibilität, wenn sich die Nutzungsanforderungen des Arbeitsplatzes einmal ändern.

- Zum Einbau in Platten bis 50 mm Stärke.
- Zwei VDE-Steckdosen, 60°, 16 A (Schweiz 10 A), mit Berührungsschutz.
- Festes Netzanschlusskabel 3,0 m mit Winkelstecker.
- Zwei Modularadapter für Patchkabel RJ45 auf RJ45, 1:1 verschaltet, CAT6 geschirmt.
- Einbaumaß: 157 x 195 mm



Art.Nr. 00050003



Beispielfoto

01 | Best Office Dock

Der Best Office Dock schwebt eine Handbreit über der Tischfläche und sorgt so für möglichst viel freie Fläche – wahlweise auf patentierten Haltern oder auf Edelstahlfüßen. Die frei konfigurierbare Lade- und Datenstation kann mit dem gesamten Best Office Modulprogramm bestückt werden.

- Gehäuse aus Aluminium, silberfarben eloxiert.
- Drei Steckdosen, VDE-Norm, 0°, 16 A (Schweiz 10 A), mit Berührungsschutz.
- Festes Netzanschlusskabel 3,0 m mit Stecker.
- Stromkabeleingang in der Profilunterseite.
- Adapter für alle Tischmodelle und Plattenstärken, so wie für Schreibtisch-Organisationswände verfügbar.



Art.Nr. 00050009

01



Art.Nr. 00050001

02 | Best Office Express

Der Best Office Express Typ 910 ermöglicht eine konsequent modulare Stromversorgung – von der Steckdosenzahl bis zur Bestückung mit internationalen Steckdosen, Schutz- und Sicherungsmodulen, sowie mit unterschiedlichsten Spezialschaltern. Andere Farben möglich.

- zum Einlegen in einen Kabelkanal
- 3-fach Steckdosenleiste Typ 910
- VDE-Norm, für Steckertypen: F, E+F, C
- Nennspannung: 250 V / 50 Hz.
- Nennbetriebsstrom: 16 A (Schweiz 10 A)
- Abmessung (H/B/L): 46 x 60 x 200 mm
- Netzanschlusskabel 3,0 m mit Stecker

02



Beispielfoto

03 | Best Office R-Dock

Der Best Office R-Dock kann in 90-Grad-Winkeln und auf Flächen montiert werden. Mit seiner leicht angeschrägten Front lässt er sich komfortabel nutzen. Rücken an Rücken wird er auf freier Fläche zur Doppeleinheit – in beiden Einsatzformen natürlich variabel bestückbar.

- Gehäuse aus Aluminium, silberfarben eloxiert.
- Drei Steckdosen mit Berührungsschutz.
- Zwei Modularadapter für Patchkabel RJ45 auf RJ45, 1:1 verschaltet, CAT6 geschirmt.
- Kabeleingänge in der Profilunterseite.

03



Art.Nr. 00050005

01 | Best Office Port Data

Der EVoline Port lässt Anschlussdosen und Kabel einfach in der Versenkung verschwinden. Im Normalfall sind nur Manschette und Deckel des Ports auf der Tischfläche zu sehen – auf Wunsch beleuchtet durch energiesparende LEDs in blau, rot, grün oder weiß. Erst ein leichter Zug mit dem Finger holt das hochwertige Aluminiumgehäuse aus der Versenkung und lässt es dann samt Steckern wieder im Hohlraum verschwinden.

- Gehäuse aus Aluminium, silberfarben eloxiert.
- Zum Einbau in Platten bis max. 50 mm Stärke:
- Einbaubohrung \varnothing 102 mm.
- Drei Steckdosen, VDE-Norm, 60°, 16 A (Schweiz 10 A), mit Berührungsschutz.
- Festes Netzanschlusskabel 3,0 m mit Stecker, zwei Modularadapter für Patchkabel RJ45 auf RJ45, 1:1 verschaltet, CAT6 geschirmt.



Beispielfoto

01

02



Beispielfoto



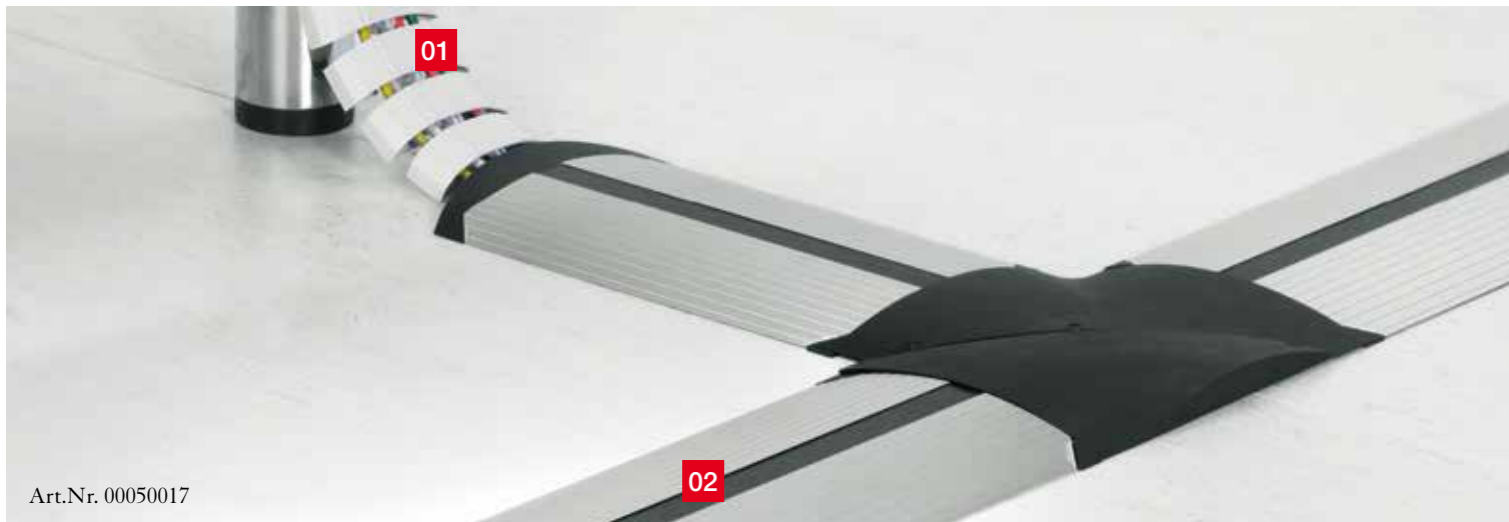
Art.Nr. 00050004

02 | Best Office Square 80

Kabeldurchführungen mit einem Durchmesser von 80 mm sind bei vielen Schreibtischen Standard. Best Office Square 80 bringt in der serienmäßigen Öffnung eine Steckdose, einen USB-Charger und einen Netzwerkanschluss unter.

- Deckel in Edelstahl-Optik
- 1x Steckdose Typ 910
- VDE-Norm, 60°, 16 A (Schweiz 10 A), mit Berührungsschutz.
- 1x USB Charger Typ A, mit Ladefunktion, ohne PC Anbindung, für die handelsüblichen Geräte mit USB-Anschluss wie: Mobiltelefone, MP3-Player und andere mobile Geräte.
- CAT-6 Buchse mit 3 m Kabel und Stecker
- Netzanschlusskabel 3,0 m mit Schuko-Winkelstecker

02



Art.Nr. 00050017



Art.Nr. 00050015



Best Office Kabelmanagement

Wenn Strom- oder Datenkabel frei im Raum verlegt werden, sorgt Best Office Cable Management für Sicherheit und Ordnung. Das Bridge-System ermöglicht dabei individuelle Lösungen für nahezu jede Anforderung. Mit Verbindungsmodul, 90°-Winkel, T-Modul und Kreuzungsmodul wird die gesamte Bodenfläche erschlossen. Das Vertikalmodul schafft saubere Übergänge zu Wand oder Möbelseiten und auch für den Anschluss der Best Office WireLane steht ein entsprechendes Adaptermodul zur Verfügung.

01 | Best Office WireLane

Untertischkanal aus Kunststoff, verschraubbar, verkettbar, biegsam. Ein Pack besteht aus drei Stück, jeweils 250-330 mm lang. Einzelne Glieder / Stücke sind miteinander verkettbar bzw. trennbar

02 | Best Office Bridge

Verschraubbare Kabelbrücke aus Aluminium mit schwarzer Dekorblende. Schrauben nicht im Lieferumfang enthalten.



01

Art.Nr. 00090082

02

Art.Nr. 00050017



Steckdose Art.Nr. 00050015
Halter Art.Nr. 00050022

03 | Best Office Quicklock

Der Best Office Quicklock ist ein hochwertiges Befestigungssystem für alle Profile der Produktfamilien Dock und R-Dock. Strom- und Datenkabel werden elegant durch eine Blende verdeckt. Darüber hinaus ist der Best Office Quicklock längenvariabel und überzeugt durch seine werkzeuglose, rutschfeste Montage. In Kombination mit der Best Office WireLane ein perfektes System für eine vollständig verdeckte Kabelführung.

- Zwei Befestigungshalter geeignet für Tischstärken von 18 bis 32 mm.
- Werkzeuglose Montage am Tisch, Schutzauflage an der Befestigung vorhanden.
- Passend für Profile: Dock und R-Dock
- Zur Abdeckung freiliegender Kabel zum Boden empfehlen wir die Verwendung der Best Office WireLane. Bitte separat bestellen.

01 | Best Office Swing Monitorarm 512

Machen Sie mit diesem an der Organisationsschiene befestigten Monitorarm Arbeitsfläche auf dem Schreibtisch frei. Einfach in der Anwendung und durch die Schwenkblockade, die ein Anstoßen an Wände oder andere Tische verhindert, fast überall einsetzbar – geeignet für alle Nutabstände. Kabel werden einfach in den Aluminiumauslegern des Arms verborgen, wodurch eine ordentlicher, professioneller Eindruck entsteht.

Spezifikationen

- Dynamischer Höheneinstellungsbereich von 240 mm
- Gekuppelte Tiefenverstellung
- Integriertes Kabelmanagement
- Hauptkomponenten aus Aluminium
- 40% des Aluminiums ist bereits recycelt
- Kompatibel mit VESA MIS-D 75 x 75/100 x 100 mm
- Drehbar 360°, neigbar +90°/-55°, schwenkbar +90°/-90°
- Tragfähigkeit 0 - 7 kg pro Monitor
- Geliefert mit Wandbefestigung
- Ausgestattet mit einem praktischen VESA-Schnellverschluss-System
- Monitor-Rotationsstopp wählbar
- Schwenkblockade voreingestellt auf +90°/-90° (kann deaktiviert werden)



Art.Nr. 00020102

01

02



Art.Nr. 00020101

02 | Best Office Swing plus Monitorarm 622

Perfekt für flexible Arbeitsplätze und Arbeit im Team. Einfach in der Anwendung und durch die Schwenkblockade, die ein Anstoßen an Wände oder andere Tische verhindert, fast überall einsetzbar. Kabel werden einfach in den Aluminiumauslegern des Arms verborgen, wodurch ein ordentlicher, professioneller Eindruck entsteht.

Spezifikationen

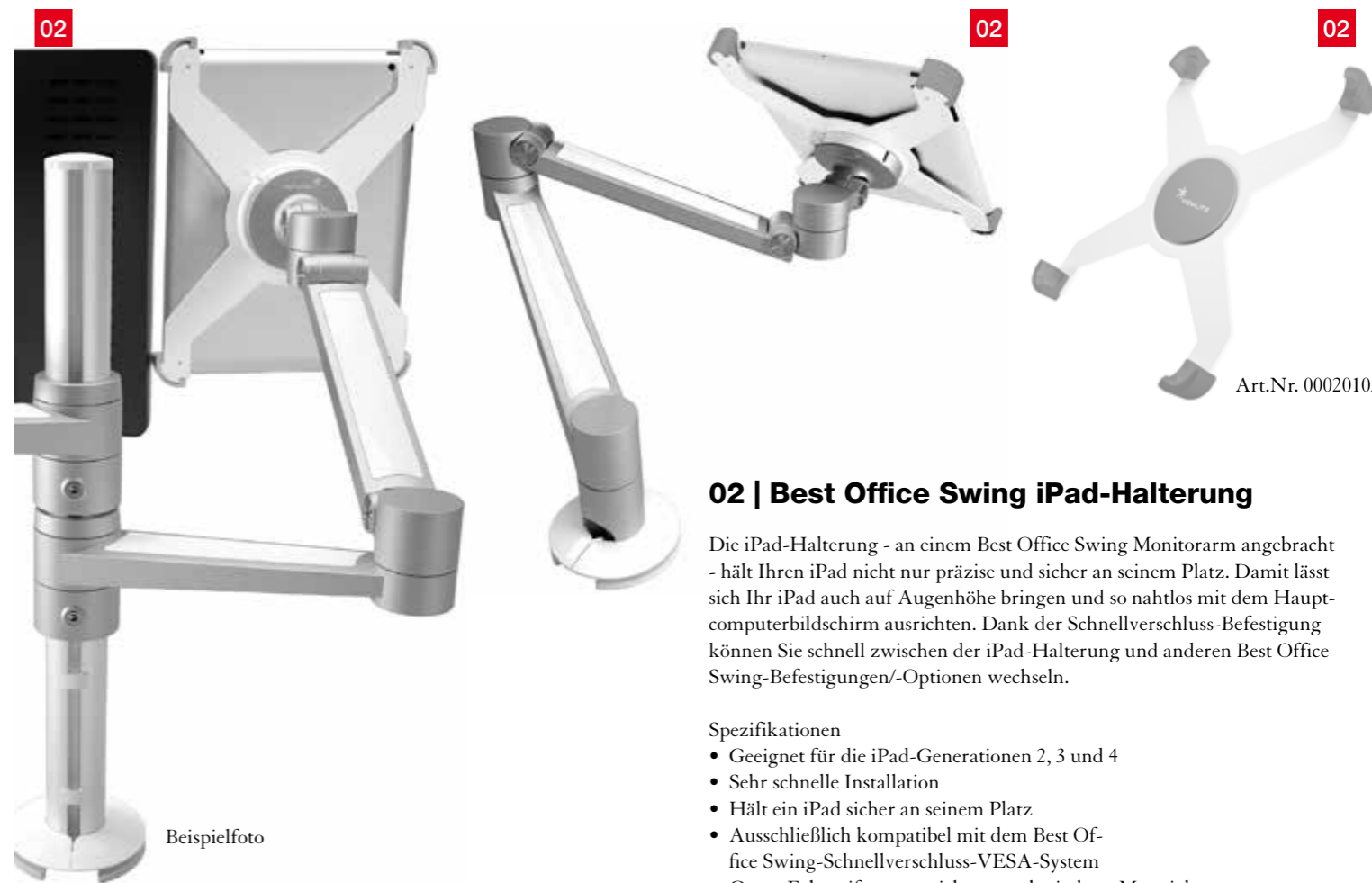
- Dynamischer Höheneinstellungsbereich von 240 mm
- Unabhängige Tiefenverstellung
- Integriertes Kabelmanagement
- Hauptkomponenten aus Aluminium
- 40% des Aluminiums ist bereits recycelt
- Kompatibel mit VESA MIS-D 75 x 75/100 x 100 mm
- Drehbar 360°, neigbar +90°/-55°, schwenkbar 360°
- Tragfähigkeit 0 - 7 kg pro Monitor
- Geliefert mit Tischklemmenbefestigung und Durchtischbefestigung
- Geeignet für eine Schreibtischdicke von 5 bis 40 (Klemme) oder 50 mm (Durchtisch)
- Höchstmaß Monitor: Höhe 850 mm
- Ausgestattet mit einem praktischen VESA-Schnellverschluss-System
- Monitor-Rotationsstopp wählbar
- Schwenkblockade voreingestellt auf +90°/-90° (kann deaktiviert werden)

01 | Best Office Swing universelle Tablethalterung

Die Tablethalterung - an einem Best Office Swing Monitorarm angebracht - hält nahezu jedes Tablet nicht nur präzise und sicher an seinem Platz. Damit lässt sich Ihr Tablet auch auf Augenhöhe bringen und so nahtlos mit dem Hauptcomputerbildschirm ausrichten. Dank der Schnellverschluss-Befestigung können Sie schnell zwischen der Tablethalterung und anderen Best Office Swing-Optionen wechseln.

Spezifikationen

- Sehr schnelle Installation
- Alle Anschlüsse und Schalter bleiben voll zugänglich
- Ausschließlich kompatibel mit dem Best Office Swing-Schnellverschluss-VESA-System
- Graue Eckgreifer aus weichem synthetischem Material
- Tablet lässt sich leicht einschieben und herausnehmen
- Tablet kann an seinem Platz gesichert werden, wodurch ein Mitnehmen verhindert wird
- Kleinstmögliche Tabletabmessungen (H x B x T): 225 x 155 x 0 mm
- Größtmögliche Tabletabmessungen (H x B x T): 265 x 190 x 15 mm



02 | Best Office Swing iPad-Halterung

Die iPad-Halterung - an einem Best Office Swing Monitorarm angebracht - hält Ihren iPad nicht nur präzise und sicher an seinem Platz. Damit lässt sich Ihr iPad auch auf Augenhöhe bringen und so nahtlos mit dem Hauptcomputerbildschirm ausrichten. Dank der Schnellverschluss-Befestigung können Sie schnell zwischen der iPad-Halterung und anderen Best Office Swing-Befestigungen/-Optionen wechseln.

Spezifikationen

- Geeignet für die iPad-Generationen 2, 3 und 4
- Sehr schnelle Installation
- Hält ein iPad sicher an seinem Platz
- Ausschließlich kompatibel mit dem Best Office Swing-Schnellverschluss-VESA-System
- Graue Eckgreifer aus weichem synthetischem Material
- iPad lässt sich leicht einschieben und herausnehmen

01



01

Art.Nr. 00020105

01 | Best Office Swing Notebookhalterung

Für nahezu alle Notebooks geeignet. Das elastische Band hält Ihr Notebook sicher an seinem Platz und Sie können es in die für Sie ideale Position bringen sowie zu einem zweiten Monitor ausrichten. Dank der Schnellverschluss-Befestigung können Sie schnell zwischen der Notebookhalterung und anderen Best Office Swing-Optionen wechseln.

Spezifikationen

- Sehr schnelle Installation
- Rotationsblockade der VESA-Befestigung voreingestellt
- Ausschließlich kompatibel mit dem Best Office Swing-Schnellverschluss-VESA-System
- Für eine max. Dicke von 30 mm bei einem geöffneten Notebook
- Verstecktes Kabelmanagement ist leicht zugänglich
- Mit schützendem, rutschfesten Schaumstoff
- Geliefert mit elastischem Sicherheitsband

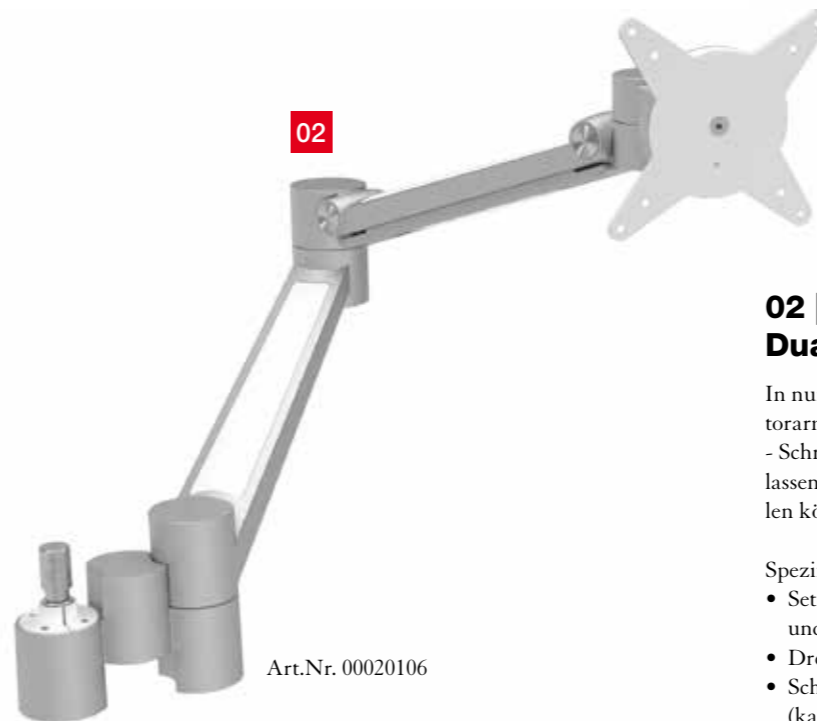
01



02



02



Art.Nr. 00020106

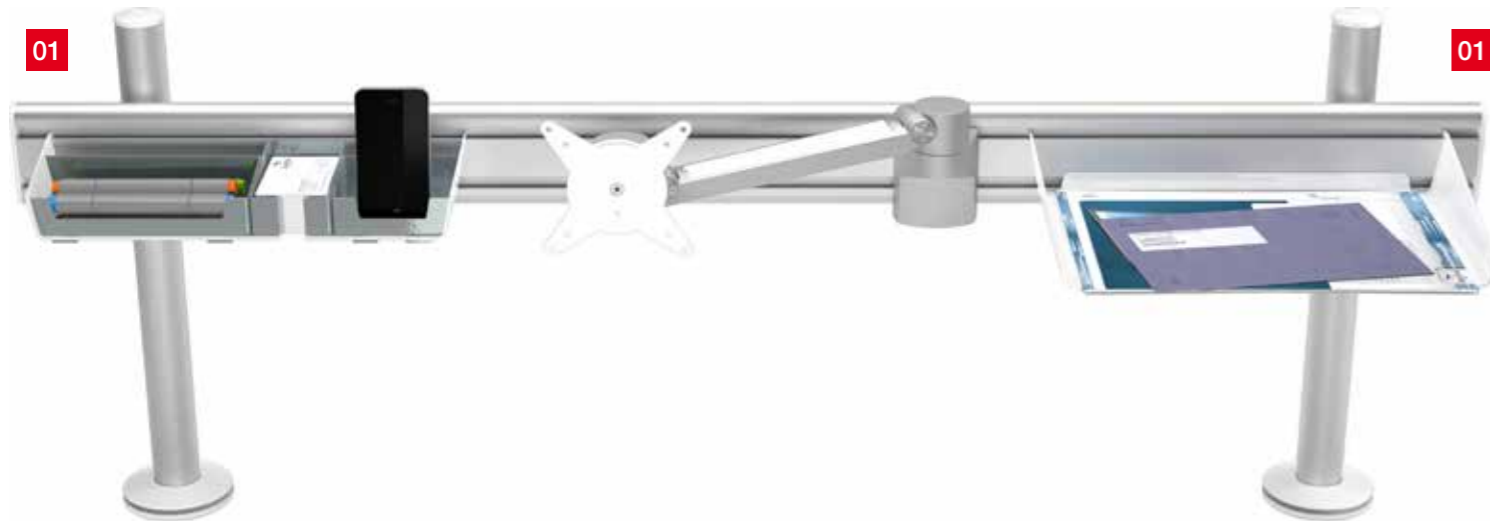
02 | Best Office Swing Dual-Monitorarm-Upgrade-Kit

In nur wenigen Schritten bauen Sie Ihren „Best Office Swing plus Monitorarm - Schreibtisch 62“ auf einen „Best Office Swing plus Monitorarm - Schreibtisch 65“ aus, an dem sich zwei Monitore oder Geräte befestigen lassen, die Sie unabhängig in der Tiefe und dynamisch in der Höhe verstellen können.

Spezifikationen

- Set enthält einen Best Office Swing Doppel-Aufnahmedorn-Adapter und einen Best Office Swing plus Monitorarm - Schreibtisch 622
- Drehbar 360°, neigbar +90°/-55°, schwenkbar +65°/-65°
- Schwenkblockade voreingestellt auf +65°/-65° (kann auf nur +65° umgestellt werden)

01



01

01 | Best Office Swing Schienensystem

Da das Schienensystem an der Vorderseite befestigt ist, lässt sich der Abstand zwischen den Säulen einstellen. Dadurch kann es überall auf einem Schreibtisch montiert werden, entweder mit einer Tischklemme oder einer Durchtischbefestigung. Kabel werden einfach im Kabelkanal des Schienensystems verborgen, wodurch ein ordentlicher, professioneller Eindruck entsteht.

Spezifikationen

- Schienensystem mit Schienlänge 1200 mm
- Geliefert mit Tischklemmenbefestigung und Durchtischbefestigung
- Kabel verlaufen ordentlich im Kabelkanal des Schienensystems
- Geeignet für eine Schreibtischdicke von 5 bis 40 (Klemme) oder 50 mm (Durchtisch)
- Säulenhöhe 450 mm
- Säulendurchmesser 40 mm



01

Art.Nr. 00020107

02

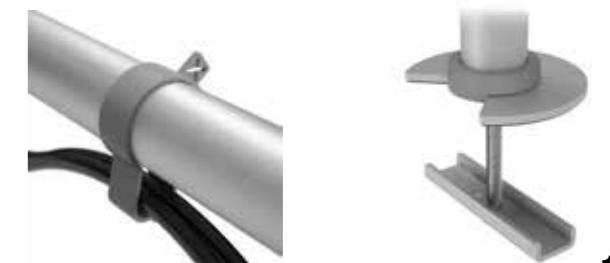


Art.Nr. 00020108

02 | Best Office Viewgo 12x Monitorarm

Mehr Komfort und Platz: Beides bekommt man mit diesem ergonomischen Einstiegs-Monitorarm. Bringen Sie Ihren Monitor über Ihrem Schreibtisch an - in der für Sie günstigsten Position - und machen Sie damit wertvollen Platz auf dem Schreibtisch frei. Schlank und stark, der Viewgo Monitorarm kombiniert unverwechselbares, spielerisches Design mit einer robusten Stahlkonstruktion.

- Statischer Höheneinstellungsbereich von 210 mm
- Unabhängige Tiefenverstellung
- Versehen mit Kabelclips für saubere Führung der Kabel
- Hauptkomponenten aus Stahl
- Kompatibel mit VESA MIS-D 75 x 75/100 x 100 mm
- Drehbar 360°, neigbar +90°/-50°, schwenkbar 360°
- Tragfähigkeit max. 8 kg pro Monitor
- Geliefert mit Tischklemmenbefestigung und Durchtischbefestigung
- Geeignet für Schreibtischdicken von 5 bis 40 (Klemme) oder 60 mm (Durchtisch)
- Höchstmaß Monitor: Höhe 900 mm
- Einfache Höhenverstellung mit Feststellknopf
- Lässt sich fest auf allen Oberflächen ohne Beschädigungen montieren, dank eines rutschfesten Schutz-Gummiprofils
- Problemlose Montage dank mitgeliefertem Hilfsmittel



19

18

Ihre Vorteile.

In drei Punkten.

Alles aus einer Hand: Unsere Produktmarken und Dienstleistungen decken alle Bereiche der Büroeinrichtung ab.

Ihr regionaler Bürogestalter: Sie erhalten Ihr komplettes Büro aus der Hand Ihres regionalen Einrichtungspartners.

Persönliche Beratung vor Ort: Wir nehmen uns Zeit für Sie, kommen zu Ihnen in Ihre Räume und besprechen alles mit Ihnen vor Ort.

So machen wir Ihr Büro zum Erfolgsinstrument!

Eine Auswahl unserer Kataloge:



Fragen sie Ihren regionalen Einrichtungspartner.



WEB

www.bcomplete.eu